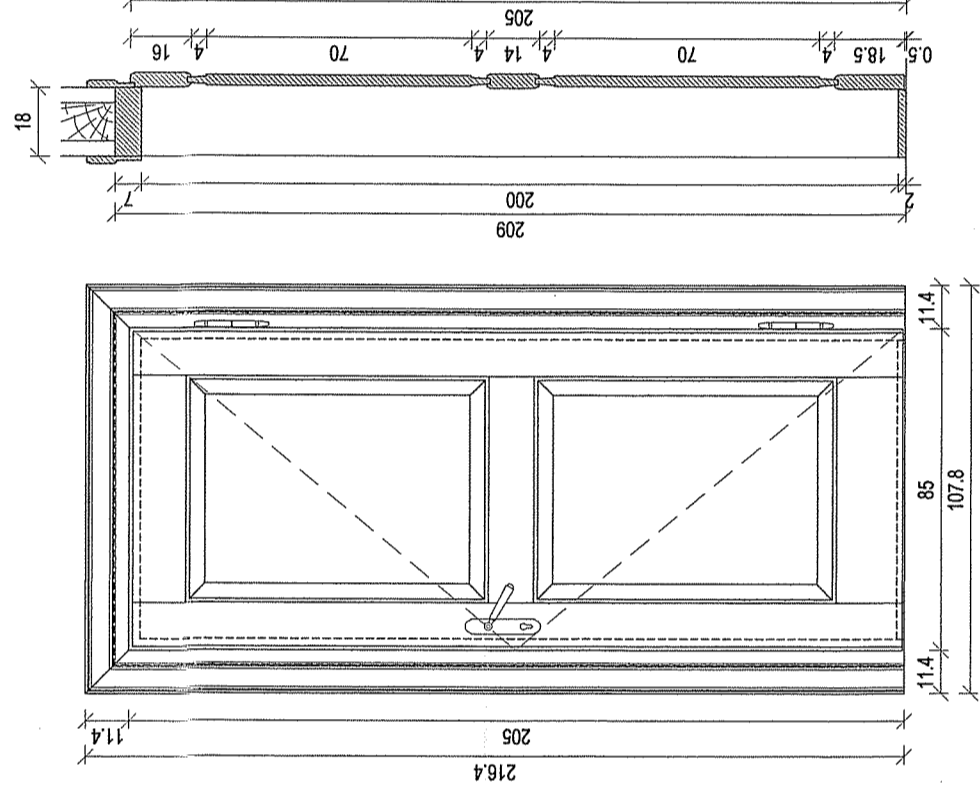
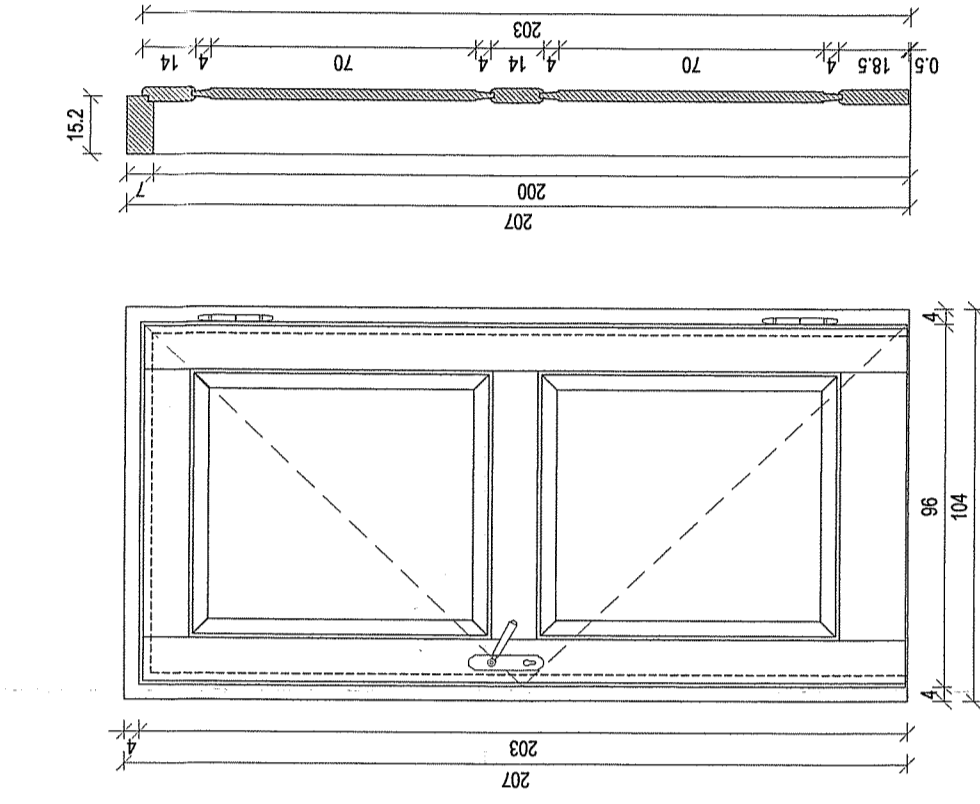


DRZWI WEWNĘTRZNE - PROPOZYCJA ROZWIĄZANIA, UKŁAD GRAFICZNY PŁYCIN

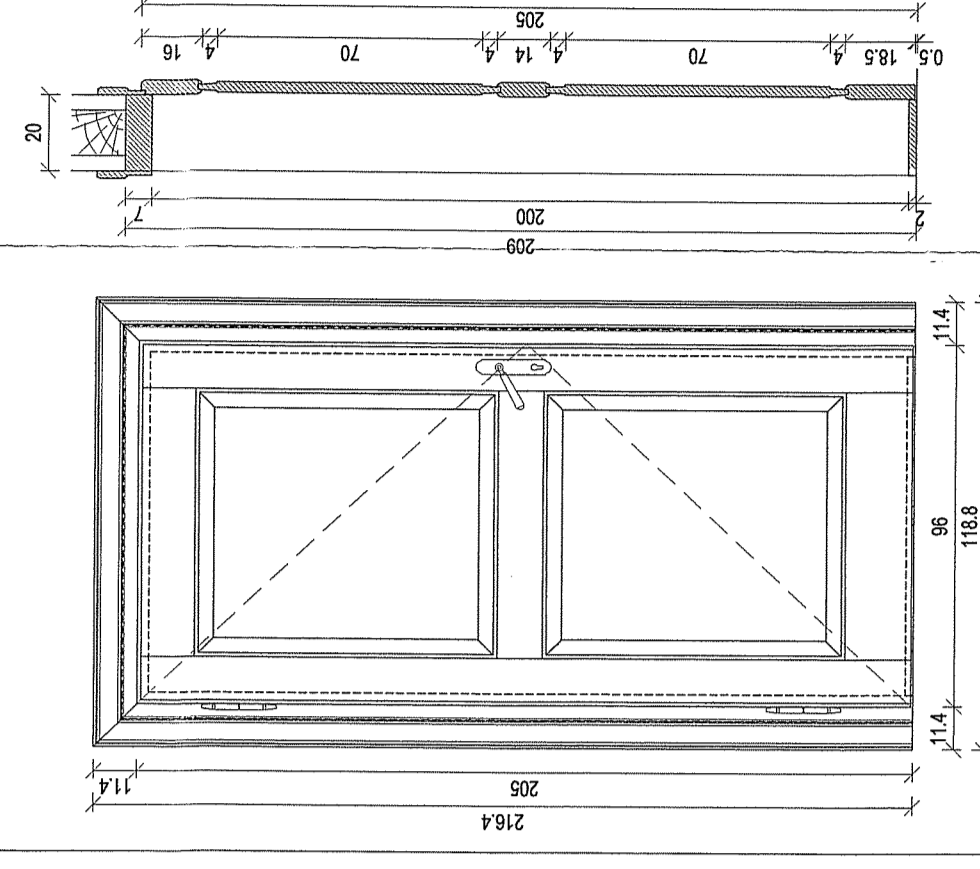
Dw3 79/200



Dw4 90/200 - EI 30

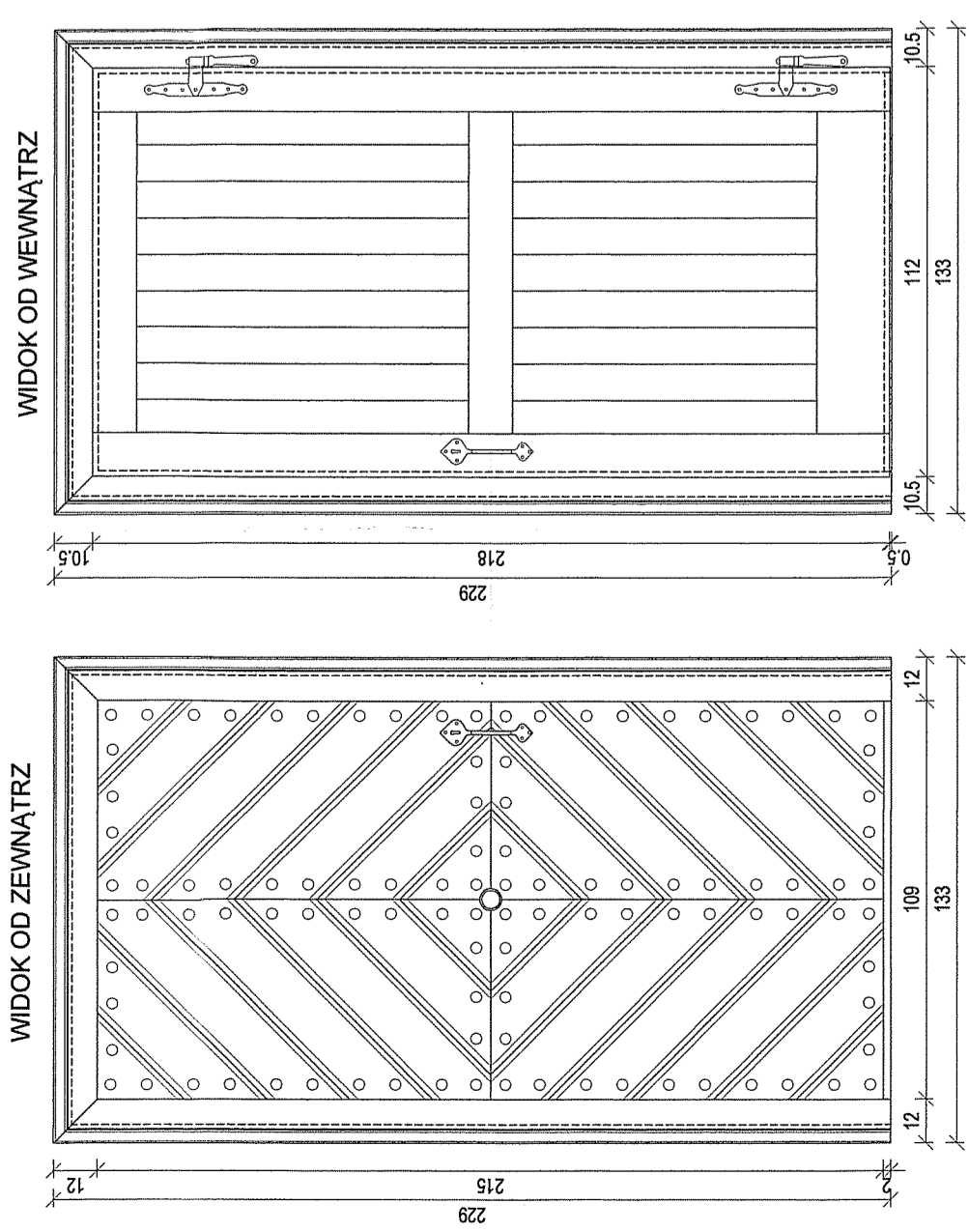


Dw5 90/200

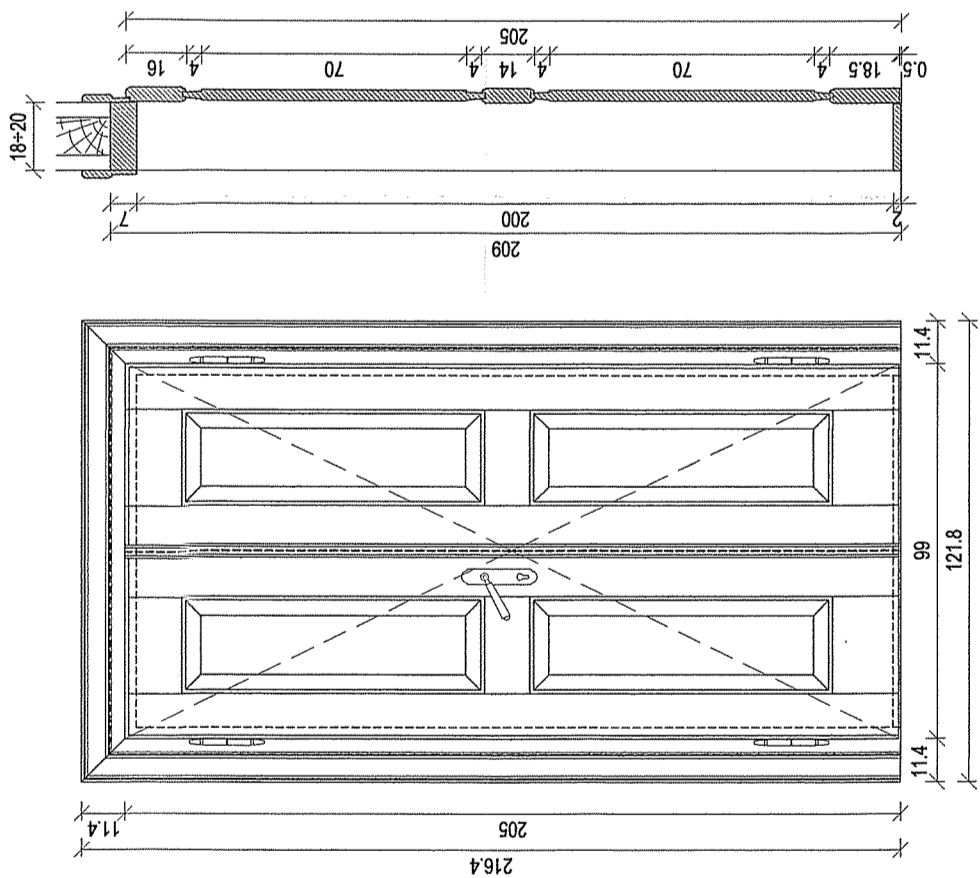


DRZWI ZEWNĘTRZNE - PROPOZYCJA ROZWIĄZANIA

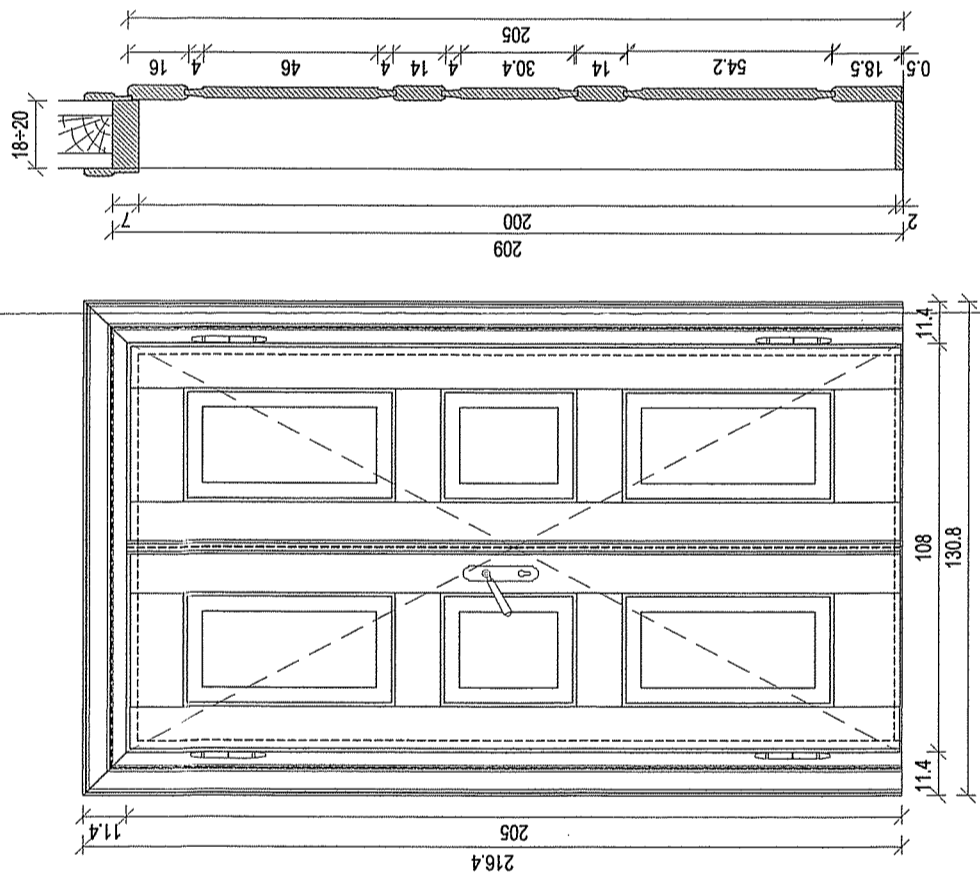
Dz1 109/215



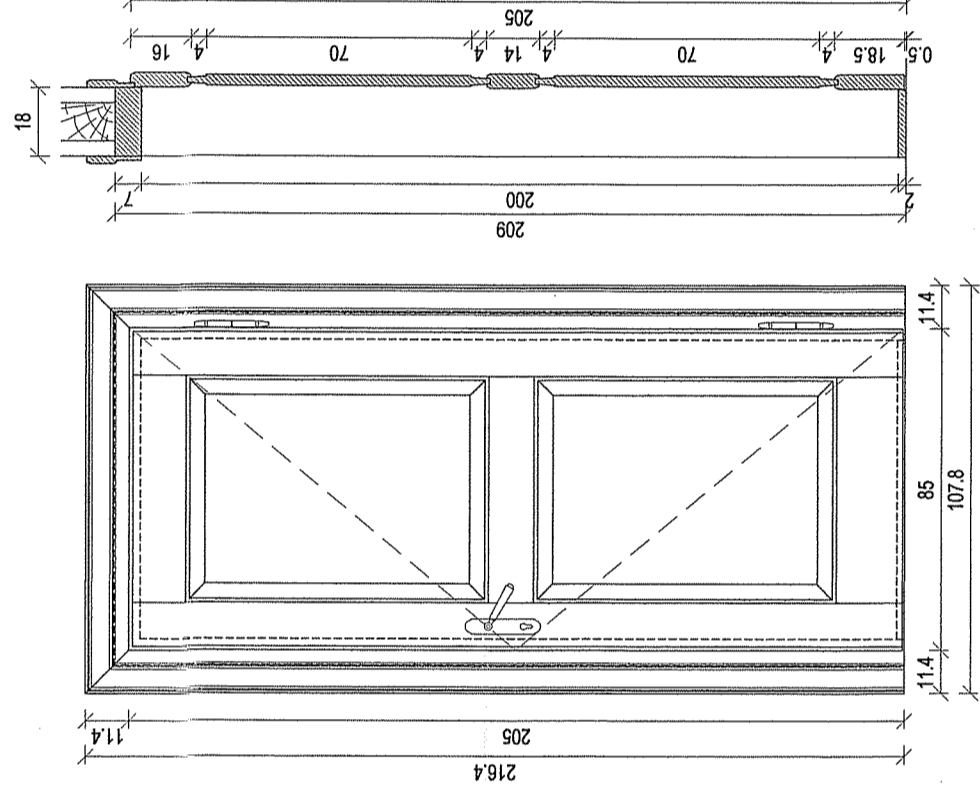
Dw1 93/200



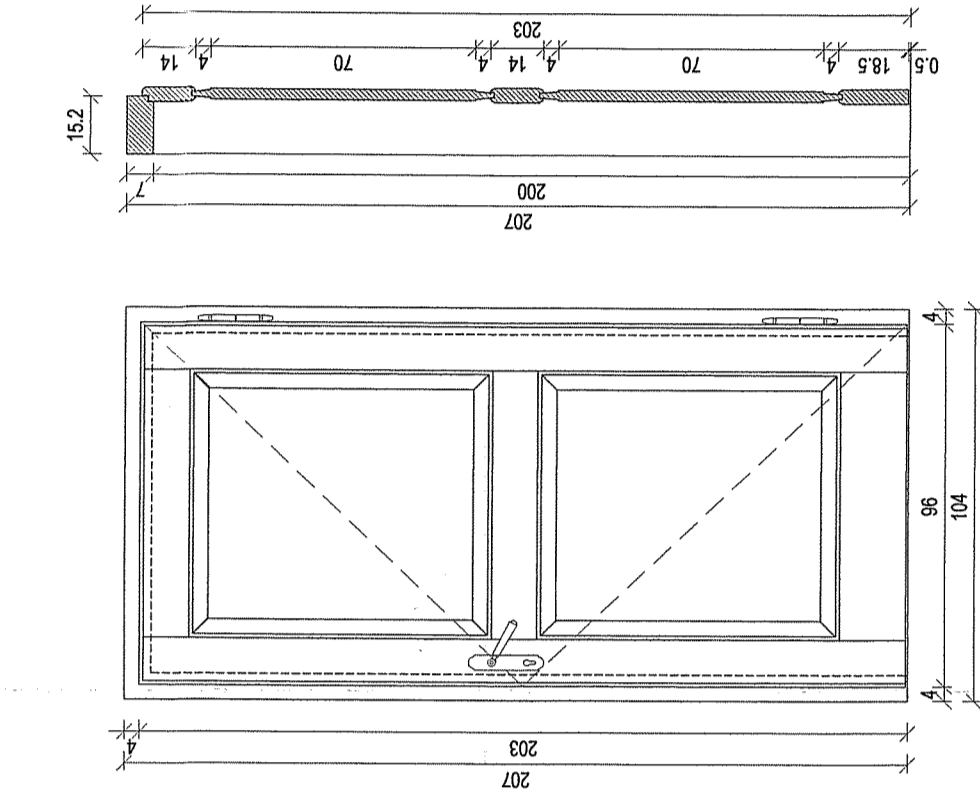
Dw2 102/200



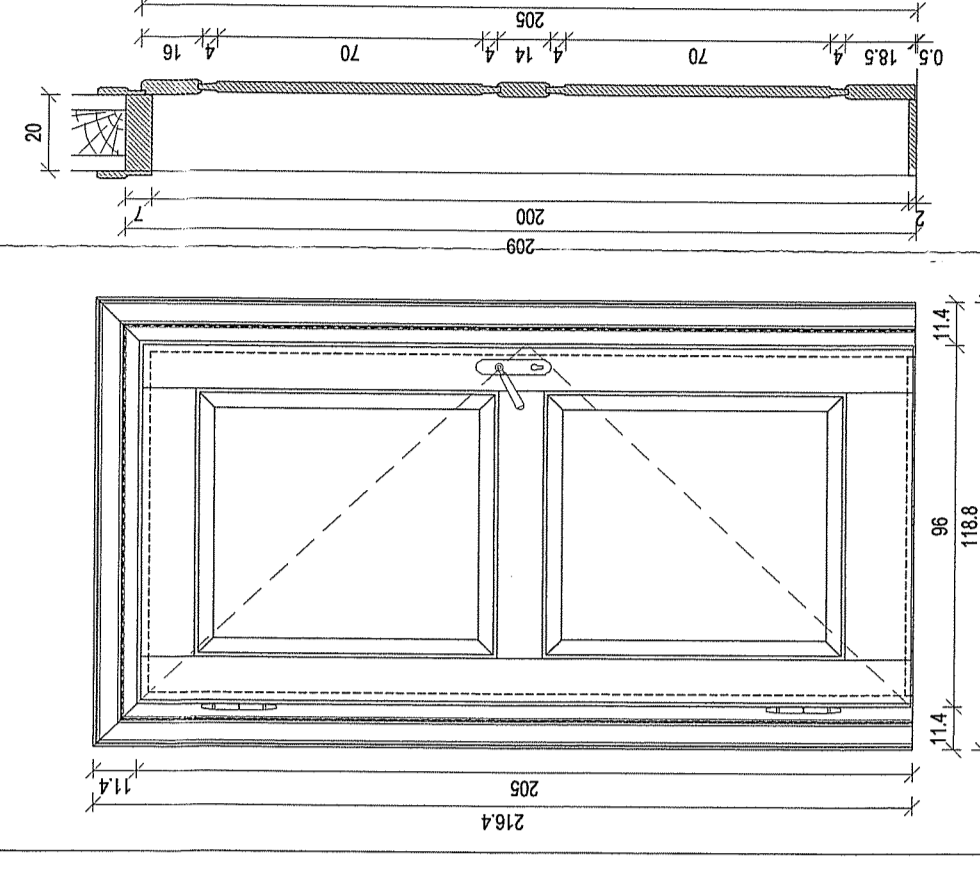
Dw3 79/200



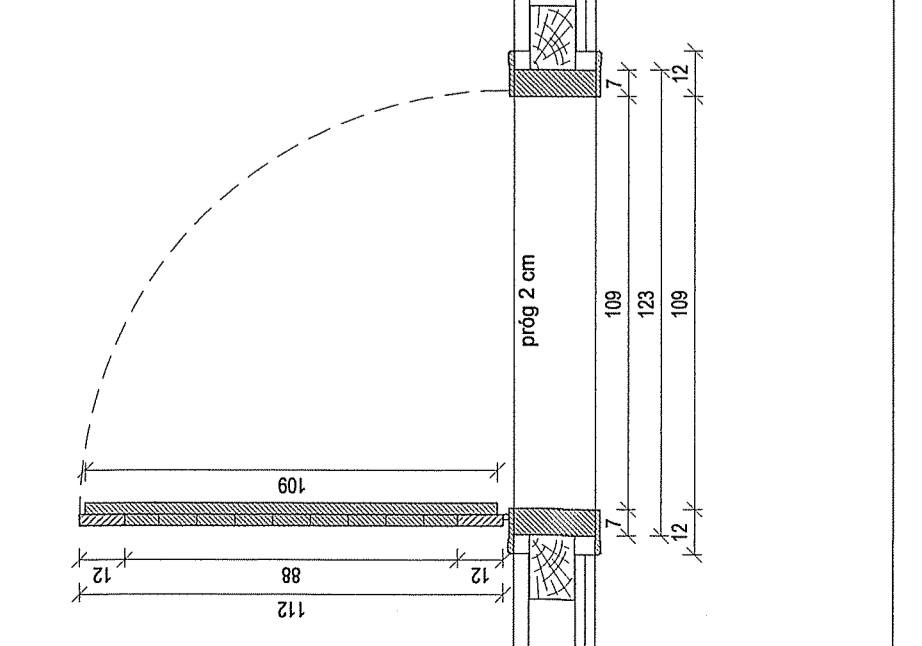
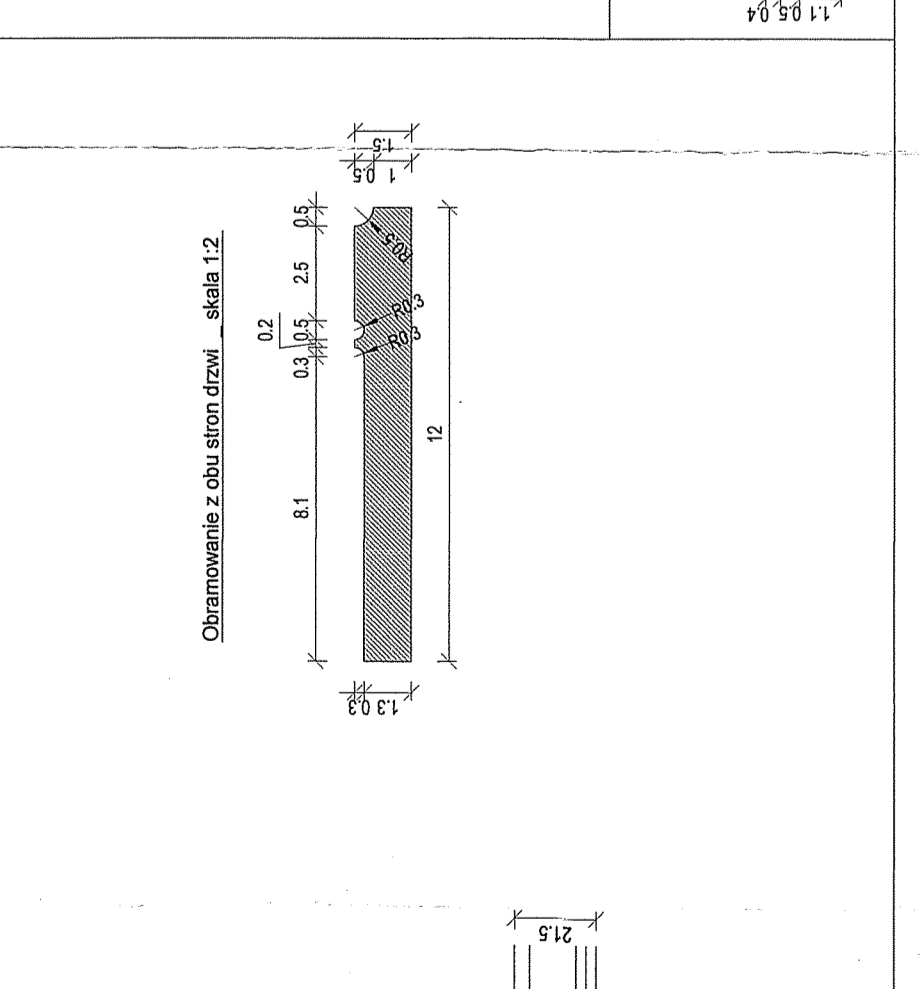
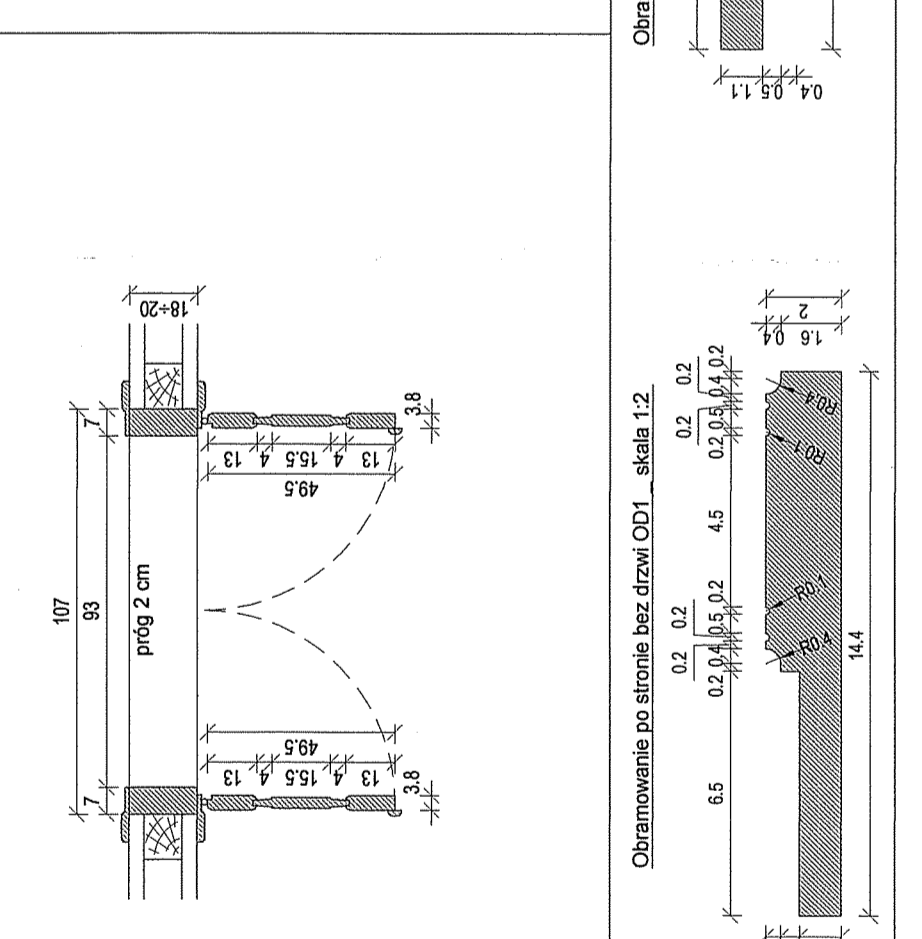
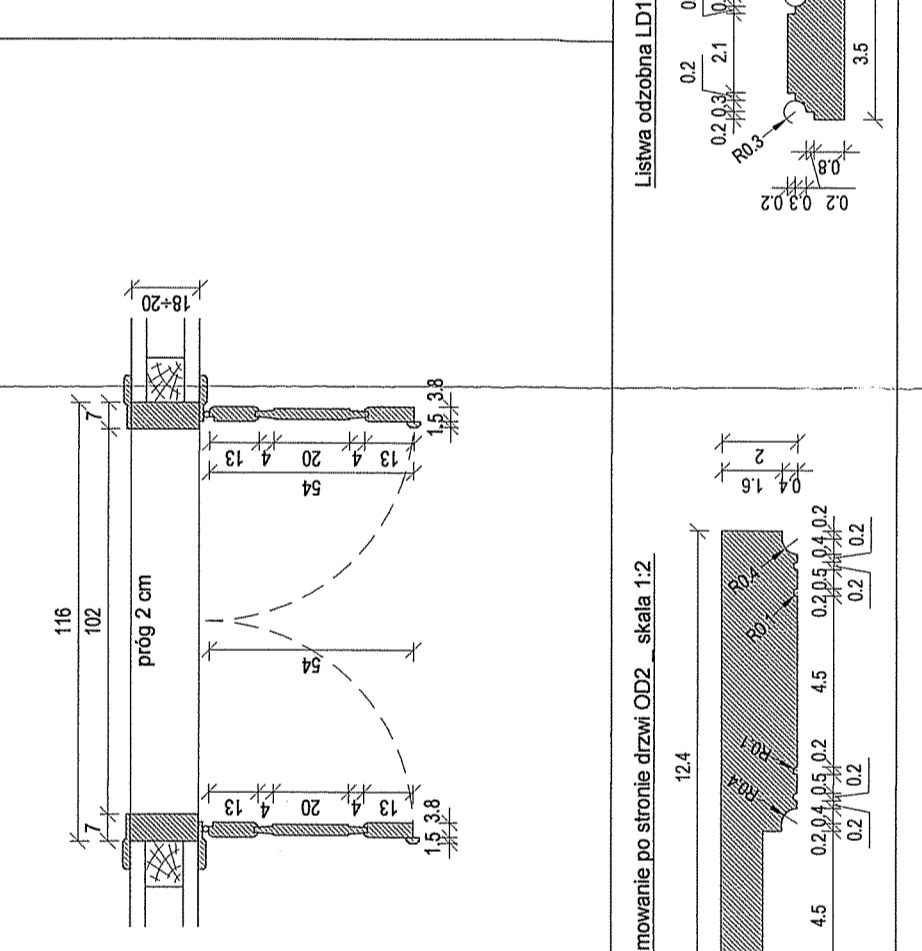
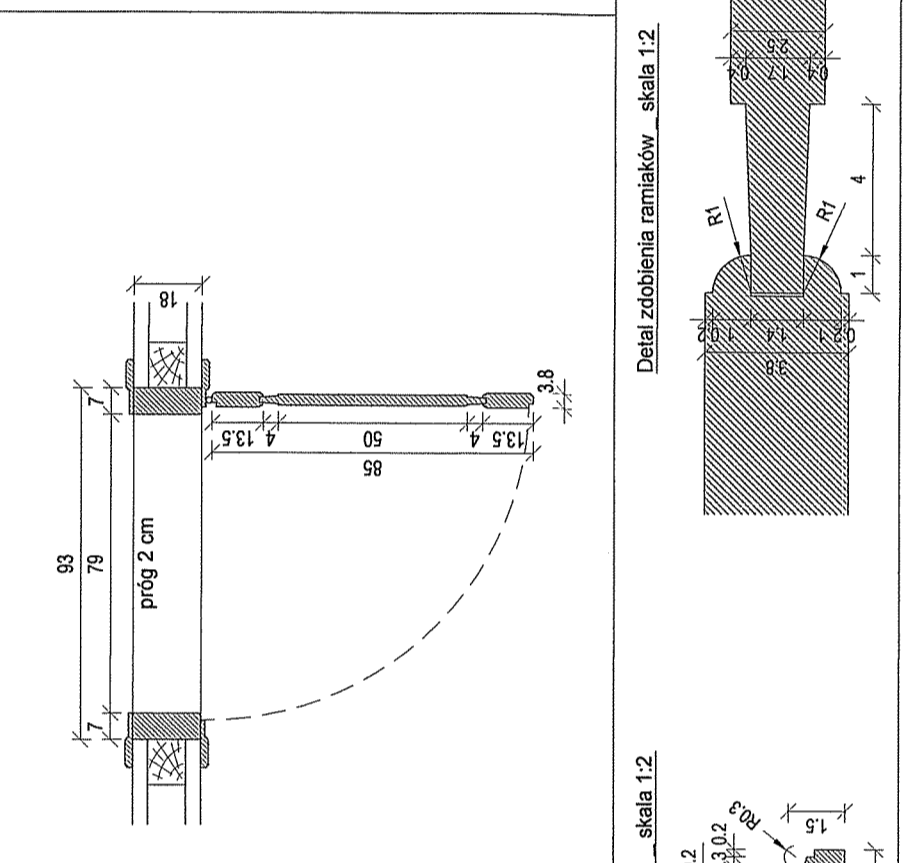
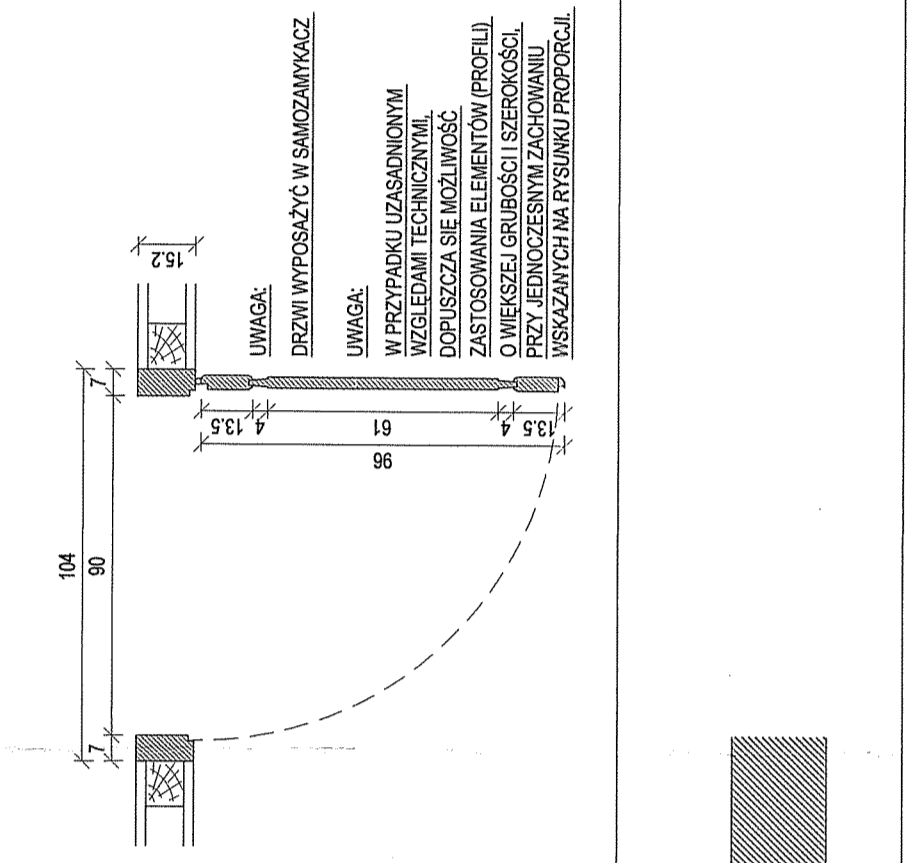
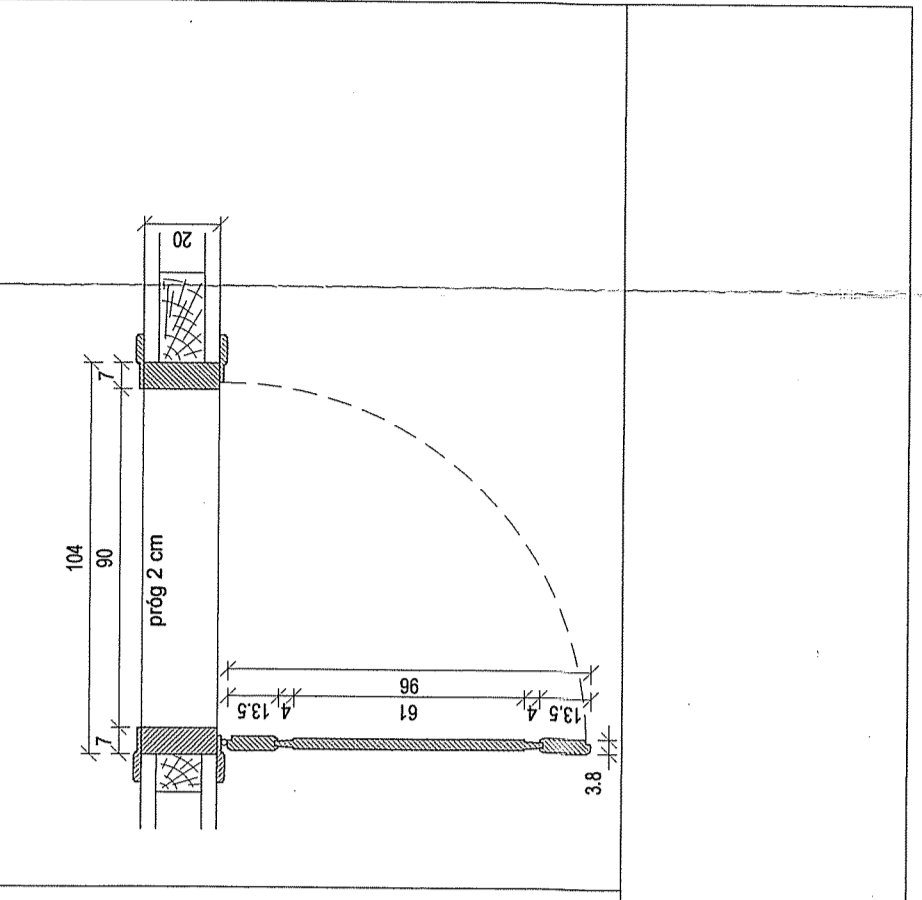
Dw4 90/200 - EI 30



Dw5 90/200



Wzrost (Zamawiający):		Muzeum Wsi Mazowieckiej w Sierpcu	
Branża:		09-200 Sierpc, ul. Narutowicza 64	
Nazwa projektu:		Biurowy Projekt (Design Office) Inżynieria	
Adres:		25-415 Sierpc, ul. Główna 20	
Telefon:		tel. 41-343-27-00; fax. 41-343-19-31; e-mail: biuro@emgioprojekt.pl	
Temat projektu:		EMGIeprojekt Sp. z o.o.	
Opis projektu:		REMONT, PRZEBUDOWA I ZMIANA SPOSOBU UŻYTKOWANIA NA CELE ADMINISTRACYJNE I WYSTAWIENNICZE BUDYNKÓW WCHODZĄCYCH W SKŁAD MUZEUM MAŁEGO MIASTA W BIEŻUNIU ODDZIAŁ MUZEUM WSI MAZOWIECKIEJ W SIERPCU BUDYNEK NR 1 - DOM POETY	
Miejscowość:		09-200 Sierpc, ul. Zamkowa 4, cz. nr ewid. 10516 ośrodek Bieżun	
Data:		12.10.2016	
Opis:		Opracowanie podstawowe	
AKAMK:		Projektant	



UWAGA:
Drzwi wyposażone we wszystkie niezbędne okucia, zawiasy, zamki, klamki itp. elementy mocujące starannie repliki istniejących. Dodatkowo drzwi zewnętrzne należy wyposażyć w zamki zapadkowe - typowe przeciw włamaniu, łobce antywłamaniowe, zawiasy pasowe. Dokładny wzrost poszczególnych elementów należy ustalić z Inwestorem!

UWAGA:
1. Dane zawarte na niniejszym rysunku należy traktować jako wytyczne ogólne. Szczegóły formy, kształtów i pozycji należy opracować w wymiarach na podstawie załączonych do projektu rysunków wykonawczych.
2. W przypadku uzasadnionych względów technicznych, dopuszcza się możliwość zastosowania elementów (profilu) o większej grubości i szerokości, przy jednoczesnym zachowaniu wskazanych na rysunku proporcji.
3. Wszystkie sprawy wykonawcze należy wykonać jako konstrukcyjne.
4. Każde z drzwi (zadaj szereg) należy wykonać w dostosowaniu do wymiarów otworów drzwiowych pomierzonych na miejscu budowy.
5. Klamki i klamki jeśli to możliwe wykorzystywać historyczne.
6. Przed przystąpieniem do realizacji subskrypcji należy przedstawić propozycję rozwiązania Inwestorowi i architektowi.
7. Wymiary podano w centymetrach.

Funkcja:		PROJEKT WYKONAWCZY	
Linia i nazwisko:		ARCHITEKTURA	
Nr upraw:		DZI 28/103/16	
Projektant:		mgr inż. arch. Anna Krzyżak	
Specjalizacja:		SW-82003 (spec. architektoniczna)	
Projektant:		mgr inż. Marcin Kobryn	
Specjalizacja:		SWK0013/OMOK06 (spec. konstrukcyjna)	
Asystent projektanta:		mgr inż. Małgorzata Szałpuch	
Asystent projektanta:		mgr inż. Ewa Oublic	
Wysokość:		1:20	
Wymiar:		297x985	
Wymiar:		MMH/PW-B1-AK-17	

Niniejsza dokumentacja ani żadna jej część nie może być powielana ani rozpowszechniana za pomocą urządzeń mechanicznych, fotograficznych lub innych bez pisemnej zgody właściciela praw autorskich: Biura Projektów EMGIeprojekt Sp. z o.o.