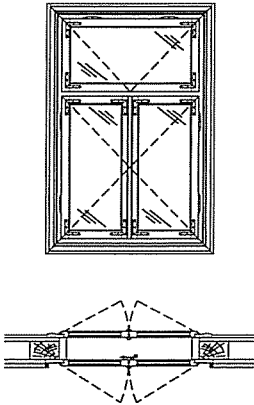
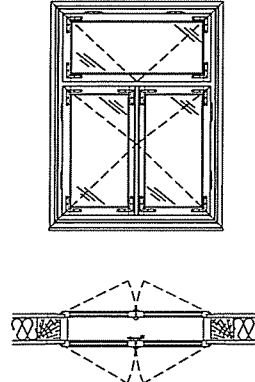
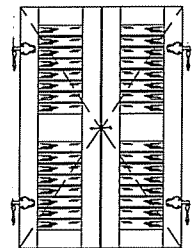


## ZESTAWIENIE STOLARKI OKIENNEJ

NAZWA	O1	O2
WYMIARY W ŚWIETLE OTWORU	92x147	100x135
SCHEMAT		
OKUCIA	OKUCIA, ZAWIASY, ZAMKNIĘCIA, ZAWROTNICE ITP. WYKONANE METODĄ TRADYCYJNĄ-KOWALSKĄ, MOSIEŻNO - STALOWE STANOWIĄCE REPLIKI ISTN. WSZYSTKIE OKNA PARTERU WYPOSAŻONE W OKUCIA OBWIEDNIOWE Z DODATKOWĄ DEMONTOWALNĄ KLAMKĄ	
KOLOR	OD STRONY WEWNĘTRZNEJ - PRZEŁAMANA BIEL OD STRONY ZEWNĘTRZNEJ - NATURALNY ODCIEŃ DREWNA	
CECHY SZCZEGÓLNE	W ZEWNĘTRZNYCH SKRZYDŁACH SZYBY ANTYŁAMANIOWE P4	W ZEWNĘTRZNYCH SKRZYDŁACH SZYBY ANTYŁAMANIOWE P2
	WSZYSTKIE OKNA (NA WEWNĘTRZNYCH SKRZYDŁACH) NALEŻY WYPOSAŻYĆ W KONTRAKTRONY UMOŻLIWIAJĄCE PODŁĄCZENIE INSTALACJI SWIN	
ILOŚĆ SZTUK	PARTER	16
	PODDASZE	-
OGÓŁEM		16
UWAGI:	OKNA SKRZYNKOWE - POLSKIE WYKONANE NA INDYWIDUALNE ZAMÓWIENIE Z DREWNA DĘBOWEGO. KRÓJ I PODZIAŁY WZOROWANE NA OKNACH HISTORYCZNYCH ZACHOWANYCH NA OBIEKCIE. W SKRZYDŁACH ZEWNĘTRZNYCH PAKIETY SZYBOWE O WSPÓŁCZYNNIKU $U_g = 1,1 \text{ W/m}^2\text{K}$ .	

## ZESTAWIENIE OKIENNIC

NAZWA	OKIENNICE ZEWNĘTRZNE DO OKNA O1
WYMIARY (JEDNEGO SKRZYDŁA)	53x159
SCHEMAT	
OKUCIA	OKUCIA, ZAWIASY, ZAMKNIĘCIA ITP. MOSIEŻNO - STALOWE STANOWIĄCE REPLIKI ISTNIEJĄCYCH. OKIENNICE WYPOSAŻYĆ W UCHWYTY STABILIZUJĄCE (ZACZEPY, HAKI ITP.). SZCZEGÓŁY ZGODNIE Z OPISEM TECH.
KOLOR	NATURALNY ODCIEŃ DREWNA
ILOŚĆ SZTUK	PARTER
	PODDASZE
OGÓŁEM	
UWAGI:	WYKONANE NA INDYWIDUALNE ZAMÓWIENIE Z DREWNA DĘBOWEGO, KRÓJ I PODZIAŁY WZOROWANE NA OKIENNICACH HISTORYCZNYCH ZACHOWANYCH NA OBIEKCIE.

### UWAGA:

- Dane zawarte na niniejszym rysunku należy traktować jako wytyczne ogólne. Szczegóły formy, kształtów i podziałów należy opracować w wytwórni na podstawie zdemontowanych drzwi oryginalnych zachowanych na obiekcie.
- W przypadku uzasadnionych względami technicznymi, dopuszcza się możliwość zastosowania elementów (profilu) o większej grubości i szerokości, przy jednoczesnym zachowaniu wskazanych na rysunku proporcji.
- Wszystkie szprosy wykonać jako konstrukcyjne.
- Każde z drzwi (każdą sztukę) należy wykonać w dostosowaniu do wymiarów otworów drzwiowych pomierzonych na placu budowy.
- Okucia i klamki jeśli to możliwe wykorzystać historyczne.
- Przed przystąpieniem do realizacji stolarki należy przedstawić propozycję rozwiązań Inwestorowi i architektowi.

Wydanie	Data	Opis	Projektant
A	12.10.2016	Opracowanie podstawowe	AK/MK

### Investor (Zamawiający):

**Muzeum Wsi Mazowieckiej w Sierpcu**

09-200 Sierpc, ul. Narutowicza 64

### Biuro projektów:

Biuro Projektów /Design Office/Ingenieurburo

**EMGIEprojekt Sp. z o.o.**

25-415 Kielce, ul. Górnika 20

tel: 41-343-27-00; fax: 41-344-19-91; e-mail: biuro@emgieprojekt.pl

### Investycja:

REMONT, PRZEBUDOWA I ZMIANA SPOSOBU UŻYTKOWANIA NA CELE ADMINISTRACYJNE I WYSTAWIENNICZE BUDYNKÓW WCHODZĄCYCH W SKŁAD MUZEUM MAŁEGO MIASTA W BIEŻUNIU ODDZIAŁ MUZEUM WSI MAZOWIECKIEJ W SIERPCU BUDYNEK NR 1 - DOM POETY

09-320 Biezuń, ul. Zamkowa 4, dz. nr ewid. 1065/8 obręb Biezuń

Tytuł rysunku:				Stadium:	
<b>ZESTAWIENIE STOLARKI OKIENNEJ</b>				PROJEKT WYKONAWCZY	
Funkcja:	Imię i nazwisko:	Nr upr.:	Podpis:	Branża:	
Projektant:	mgr inż. arch. Anna Krzyżak (spec.: architektoniczna)	SW-8/2003 SW-0123	<i>[Podpis]</i>	ARCHITEKTURA	
Projektant:	mgr inż. Marcin Kobryn (spec.: konstrukcyjna)	SWK/0013/OWOK/06	<i>[Podpis]</i>	Nr umowy:	DzAI 281/03/16
Asyst. projekt.:	mgr inż. Małgorzata Sańpruch		<i>[Podpis]</i>	Data:	PAŹDZIERNIK 2016
Asyst. projekt.:	mgr inż. Ewa Ołubiec		<i>[Podpis]</i>	Skala:	1:50
				Format rysunku:	A3
				Rysunek Nr:	MMM-PW-B1-AK-16
				Wydanie:	A

### Uwaga:

Niniejsza dokumentacja ani żadna jej część nie może być powielana ani rozpowszechniana za pomocą urządzeń elektronicznych, mechanicznych, kopiujących, nagrywających i innych bez pisemnej zgody właściciela praw autorskich: Biuro Projektów EMGIEprojekt Sp. z o.o.

## ZESTAWIENIE WYŁAZÓW DACHOWYCH

Wyłaz dachowy 80x80, podstawa prosta - 1szt.

## ZESTAWIENIE PARAPETÓW

Parapety nie powinny wystawać poza obrys ściany / okna więcej niż 3 cm.

Elementy docięte do kształtu glifu okiennego.

Obmiar [mm]: sztuki.x szerokość x głębokość.

Materiał wykonania - drewno dębowe (zewnątrzne pozostawione w naturalnym odcieniu drewna wewnętrzne w kolorze przełamana biel).

Przed wykonaniem parapetów zdjęć wymiary z natury.

### ZEWNĘTRZNE:

**PARTER**                      **PODDASZE**  
16 x 1100 x 80                2 x 1100 x 80

### WEWNĘTRZNE:

**PARTER**                      **PODDASZE**  
16 x 1000 x 80                2 x 1000 x 80